

Scheda tecnica

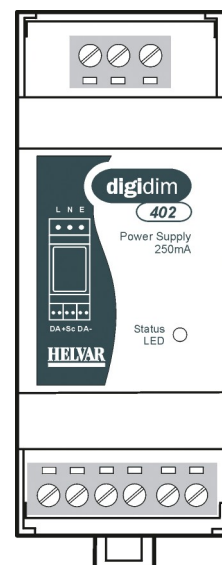
Alimentatore DIGIDIM

digidim

402

L'alimentatore DIGIDIM 402 è un modulo di alimentazione compatibile DALI, necessario per fornire al sistema DIGIDIM un'alimentazione di 250 mA. L'alimentatore deve essere montato su guida DIN. Il LED di stato si illumina quando il prodotto viene alimentato.

Nota: Solo un alimentatore deve essere collegato al sistema.

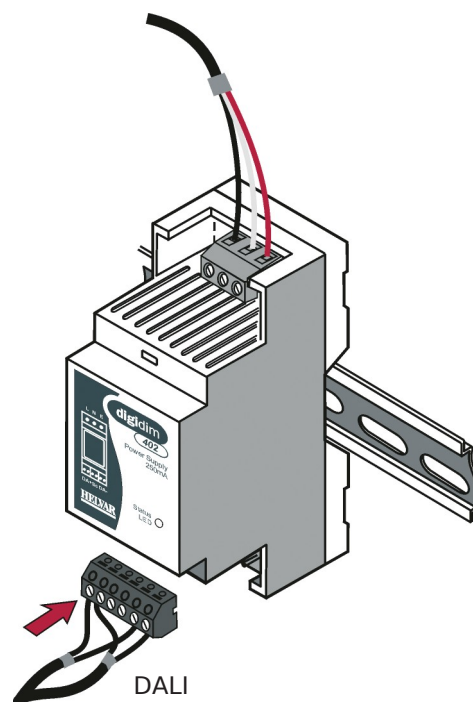


Caratteristiche principali

- Fornisce alimentazione di 250 mA a un sistema DIGIDIM.
- Per montaggio su guida DIN (2 moduli).
- Range tensione di alimentazione da 85 a 264 VAC.

Note per l'installazione

- La linea di ingresso dell'alimentatore deve essere protetta. Si consiglia di usare un interruttore magnetotermico da 2 A.



Scheda tecnica

Alimentatore DIGIDIM

digidim

402

Dati tecnici

Collegamenti

DALI: Morsetti doppi con terminali accoppiati per agevolare i collegamenti, cavo a 2 fili 0,5 mm² - 1,5 mm²

Alimentazione di rete: Massimo 2,5 mm² cordato a trefoli

Alimentazione

Alimentazione di rete: 85-264 VAC, 48-62 Hz

Alimentazione DALI: 22 VDC (nominale) 250 mA

Assorbimento DALI: Nullo

Condizioni operative

Temperatura ambiente: 0...40°C

Umidità relativa: 90% max, senza condensa

Temperatura di immagazzinamento: -10°C ...+70°C

Dati meccanici

Involucro: Due moduli da guida DIN.

Peso: 80 g

Conformità e standard

EMC

Emissioni: EN 50 081-1

Immunità: EN 61 547

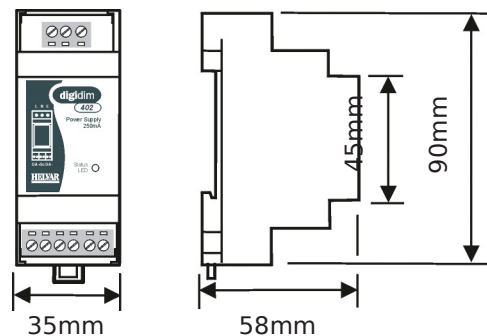
Sicurezza

Sicurezza: EN 60 950

Classificazione IP: 30

Isolamento: 4 kV

Dimensioni



Collegamenti

