

EmersonIONet

Driver Legacy

Il driver Emerson IONet, assieme al modulo QContaxIONet, consente l'integrazione dei moduli di campo (I/O) Emerson Cpc IONet nel Framework Niagara. Il driver può essere usato sulle centrali JACE di Tridium. Tutti i componenti del driver, i device e i punti acquisiti sono perfettamente integrati nel Workbench Niagara: questo consente una migliore efficienza nella progettazione e nella manutenzione dei sistemi, che si traduce in minori costi.

Il driver può comunicare direttamente tramite IONet con le schede MultiFlex di Emerson.

Caratteristiche

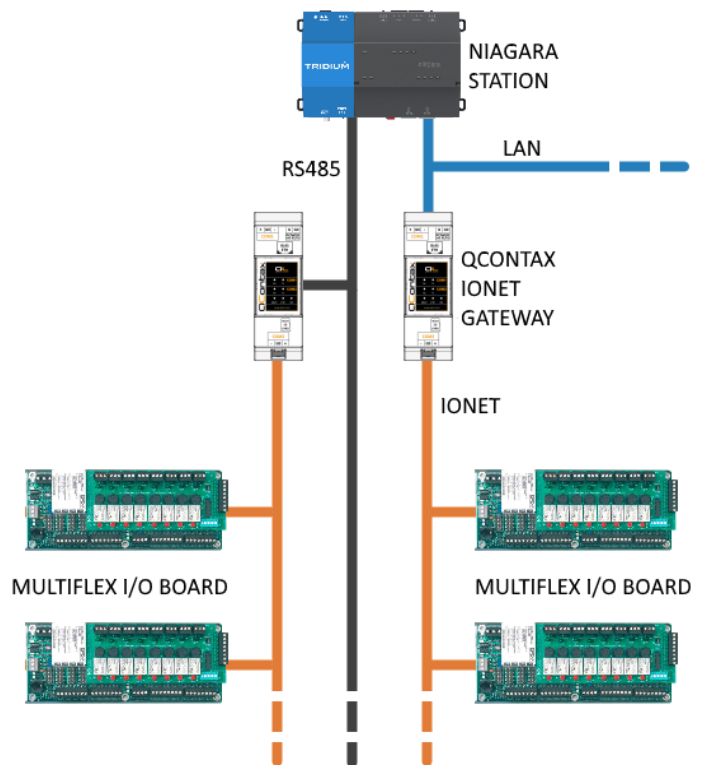
- Driver di comunicazione, con protocollo IONet.
- Funzione di discover dei "Device".
- Funzione di discover dei "Points".

Ambiti di applicazione

- Automazione Edifici
- Data Center
- Gestione Energetica
- Gestione Aziendale
- Controllo Impianti
- Refrigerazione

Piattaforma Niagara JACE o Supervisore

Versioni Niagara AX e N4



QContaxIONet

Per poter utilizzare il driver EmersonIONet è necessario il modulo QContaxIONet che può comunicare sia in modalità seriale sia in modalità IP.

QuickLink Solutions S.r.l.

Via dei Castani, 38 - 28900 Verbania (VB) ITALY

www.qisol.com

Pagina 1

QL
SOLUTIONS