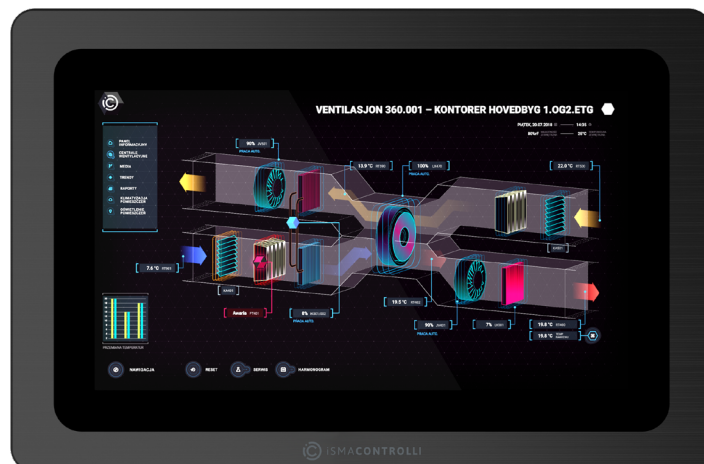


## Pannello industriale 10,1"

MODELLO	DESCRIZIONE
iSMA-D-PA10C-B1	Pannello industriale 10,1" con sistema operativo Android e iSMA Android Application



### APPLICAZIONE E USO

iSMA-D-PA10C-B1 è un pannello industriale da 10,1" con sistema operativo Android 7.1. È stato progettato per semplificare l'uso del Master Application Controller, MAC36NL. Il pannello può essere collegato con MAC36NL, JACE o Supervisor alimentato da Niagara o qualsiasi controllore basato su server Web HTML5 per visualizzare la grafica su una pagina Web. Il pannello può essere utilizzato anche come interfaccia utente. La Applicazione iSMA Android preinstallata, consente la comunicazione con più dispositivi basati su IP nell'edificio. Le proporzioni di 16:10 con la risoluzione 1280x800 consentono una chiara visualizzazione della grafica. Il pannello è conforme allo standard VESA e può essere montato a parete. Dispone di un ampio menu in 7 lingue, dove l'immagine visualizzata può essere facilmente personalizzata. Disponibile con adattatore di alimentazione UE, UK o USA.

### CARATTERISTICHE PRINCIPALI

- Sistema operativo Android 7.1
- Display 10,1" con touch screen capacitivo
- Formato 16:10
- Risoluzione 1280x800
- Tempo di risposta 5 ms
- IP65 per pannello frontale
- Involucro in lega di alluminio
- Compatibile VESA
- Disponibile con adattatore per alimentazione EU, UK o USA

### SOFTWARE



iSMA Android Application - app progettata per i pannelli Android iSMA CONTROLLI, che consente di effettuare facilmente il login e l'accesso alla station Niagara o a qualsiasi server web HTML5

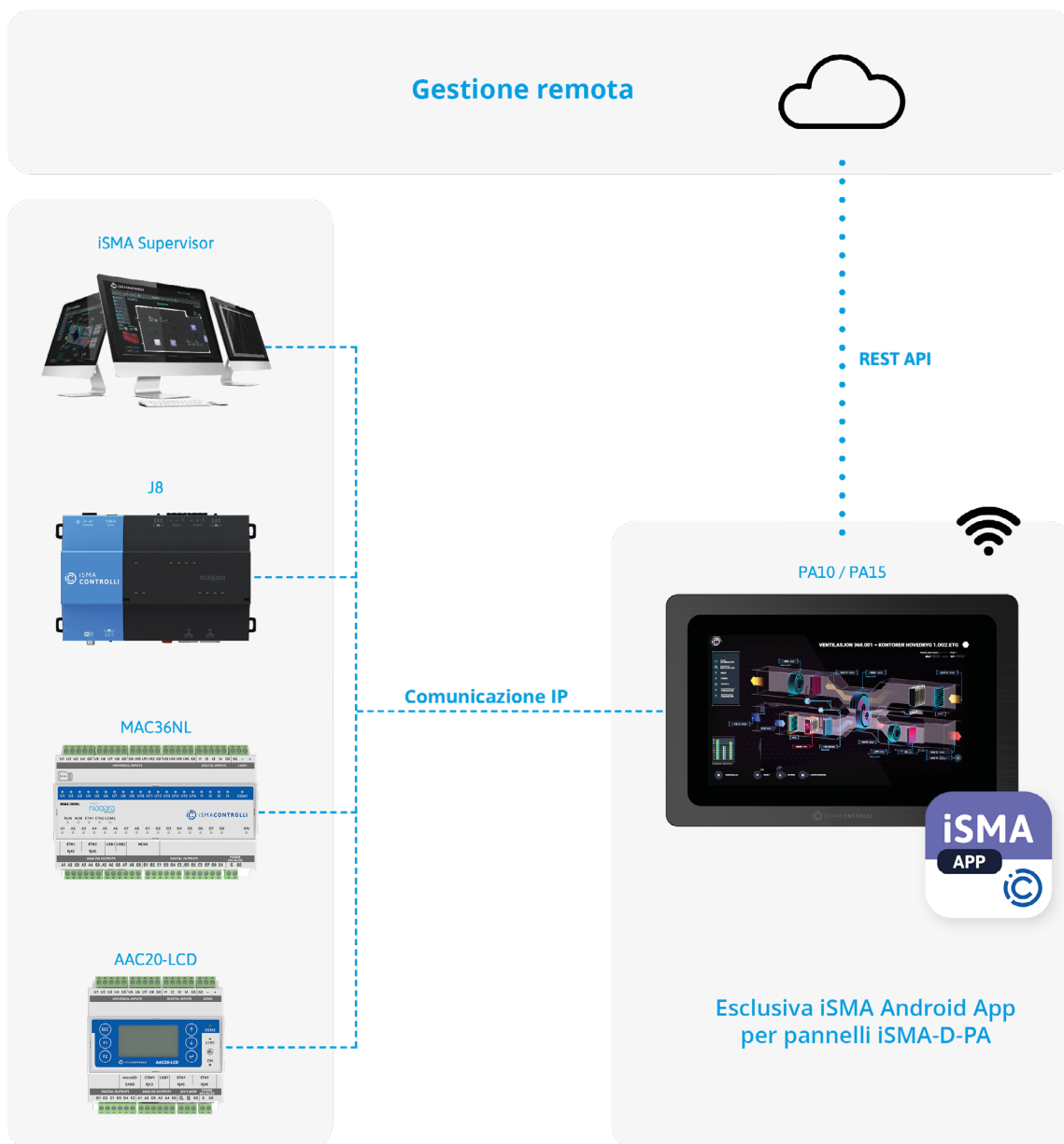
### CARATTERISTICHE iSMA ANDROID APPLICATION

- In esclusiva per i pannelli Android iSMA CONTROLLI
- Supporto per più visualizzazioni del dispositivo, incluse le station Niagara e i server Web HTML5
- Supporto HTTPS
- Autologin
- Home station che si avvia automaticamente con l'app
- Modalità Kiosk
- Protezione PIN per ogni vista
- Possibilità di esportare le impostazioni in un file
- Possibilità di importare le impostazioni da un file
- Rest API per la gestione remota delle app

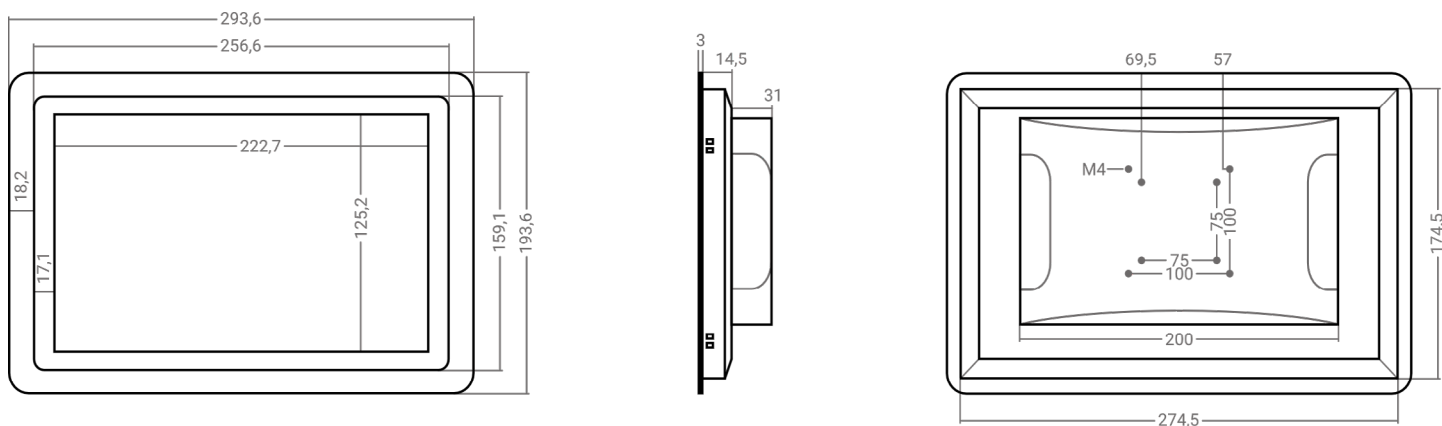
Le caratteristiche contenute in questa pubblicazione possono essere modificate senza preavviso

## CARATTERISTICHE TECNICHE

DESCRIZIONE		PANNELLO 10,1"
Alimentazione	Tensione	110-240 V AC, 50/60 Hz
	Ingresso alimentazione	12 V DC
	Adattatore per alimentazione	EU, UK o USA
Display	Display	LCD, con retroilluminazione durata $\geq 50000$ h
	Touch	Schermo touch capacitivo a 10 punti
	Dimensioni	10,1 pollici
	Formato	16:10
	Risoluzione	1280:800
	Contrasto	800:1
	Luminanza standard	300 nit
	Tempo di risposta	5 ms
	Area attiva	222,70x125,20 mm
	Colori	16,7 M
	Angolo di visione	75/75/75/75
Interfacce	COM1	RS232
	COM2	RS232
	Audio	Uscita audio
	ETH1	Porta RJ45
	ETH2	Porta RJ45
	USB1	USB C OTG
	USB2	USB 2.0
	USB3	USB 3.0
	HDMI	Porta HDMI
	TF/SD card	Slot TF/SD card
	SIM	Slot SIM card
Protezione	Grado IP	IP 65 per pannello frontale
Temperatura	Immagazzinamento	-10°C a 60°C
	Operating	0°C a 60°C
Umidità	Relativa	10 a 80% UR
Involucro	Materiale	Lega di alluminio
	Montaggio	Compatibilità VESA, montaggio a parete
Dimensioni	Larghezza	293,60 mm
	Lunghezza	193,60 mm
	Altezza	48,50 mm



**DIMENSIONS [mm]**



**QUICKLINK SOLUTIONS S.r.l. | info@qlsol.com**  
 Sede operativa nord ovest: Via G. Matteotti 193-203, 21044 Cavaria con Premezzo (VA), Italy  
 Sede operativa nord est: Via F. Petrarca, 34, 35020 Albignasego (PD), Italy