



MODELLO	DESCRIZIONE
2FGB65L	valvola a globo a due vie DN65 a tenuta perfetta
2FGB80L	valvola a globo a due vie DN80 a tenuta perfetta
2FGB100L	valvola a globo a due vie DN100 a tenuta perfetta
2FGB125L	valvola a globo a due vie DN125 a tenuta perfetta
2FGB150L	valvola a globo a due vie DN150 a tenuta perfetta
3FGB65L	valvola a globo miscelatrice a tre vie DN65 a tenuta perfetta
3FGB80L	valvola a globo miscelatrice a tre vie DN80 a tenuta perfetta
3FGB100L	valvola a globo miscelatrice a tre vie DN100 a tenuta perfetta
3FGB125L	valvola a globo miscelatrice a tre vie DN125 a tenuta perfetta
3FGB150L	valvola a globo miscelatrice a tre vie DN150 a tenuta perfetta



APPLICAZIONE E USO

Le valvole serie 2-3FGB.L sono impiegate per la regolazione di fluidi appartenenti al gruppo 2 secondo quanto previsto dall'art.13 della direttiva 2014/68/UE (PED) in impianti di condizionamento, termoventilazione e riscaldamento civili e industriali ed impianti e macchine termiche di processi industriali; perciò non possono essere usate come valvole di sicurezza.

Le valvole serie 2-3FGB.L sono progettate per offrire una tenuta perfetta sia sulla via diretta che sulla via d'angolo. Questa prestazione si ottiene attraverso l'utilizzo di guarnizioni in PTFE.

CARATTERISTICHE COSTRUTTIVE

Corpo valvola in ghisa robusta PN16 con attacchi flangiati; stelo in acciaio inox con guarnizioni in PTFE e otturatore in ottone. Queste valvole possono essere motorizzate da attuatori lineari bidirezionali serie Controlli MVH ed MVE.

CARATTERISTICHE TECNICHE

Dati tecnici	Modelli	2-3FGB.L DN 65÷150
Costruzione		PN16
Corpo		Ghisa
Sede		Ghisa
Otturatore		Ottone (DN65÷100) Bronzo (DN125÷150)
Materiale guarnizioni (via diretta)		PTFE
Materiale guarnizioni (via angolo)		PTFE
Stelo (Ø 9mm)		Acciaio inox
Caratteristica di regolazione		Via diretta = equipercentuale Via angolo = lineare (solo per 3FGB.L)
Guarnizioni stelo		O-Ring EPDM ⁽¹⁾
Temp. max. fluido °C		150
Temp. min. fluido °C		-10 ⁽²⁾
Fluido ⁽³⁾		Gruppo 2
Attacchi		Flangiati PN16
Trafilamento max. % del Kvs ⁽⁴⁾		Tenuta perfetta

- (1) Doppio O-ring e raschiaolio in teflon grafitato.
- (2) Per applicazioni con possibile formazione di ghiaccio su stelo e guarnizione, vedere accessorio 248.
- (3) Gruppo 2: acqua, acqua surriscaldata, acqua addizionata glicole 50% max., vapore.
Per fluidi appartenenti al gruppo 2 diversi da quelli indicati contattare la Segreteria Tecnica
- (4) La perdita è misurata secondo la norma EN1349.

INSTALLAZIONE

Collegamenti idraulici:

Rispettare il senso del fluido come indicato dalle lettere sul corpo valvola: entrata A, uscita AB, entrata in miscelazione B per valvole a 3 vie.

Montaggio valvole:

Prima di montare la valvola assicurarsi che le tubazioni siano pulite, esenti da scorie di saldatura. Le tubazioni devono essere perfettamente in asse con il corpo valvola e non soggette a vibrazioni. Per installazioni su impianti a fluidi ad alta temperatura (vapore - acqua surriscaldata) predisporre opportuni accorgimenti (giunti di dilatazione) onde evitare che le dilatazioni dei tubi sollecitino il corpo valvola. Montare le valvole con il servocomando in alto per temperatura del fluido non superiore a 120°C.

Per temperature superiori devono essere montate orizzontalmente.

NOTA: Le valvole devono essere sottoposte a manutenzione ordinaria. Una volta completata l'installazione idraulica, è necessario controllare la tenuta del premitrecchia situato sul collo della valvola, sia per le basse che per le alte temperature.

In ogni caso evitare il montaggio della valvola in ambienti che si ritengono aggressivi e/o corrosivi per i materiali costituenti la valvola. Contattare la Segreteria Tecnica per verificare la possibilità di utilizzo in presenza di fluidi potenzialmente aggressivi o di sostanze contaminanti.

Si declina ogni responsabilità in caso di malfunzionamento della valvola derivante da cause esterne accidentali (incendi, terremoti ecc).

NOTA: Il servocomando può essere ruotato rispetto al corpo valvola, allentando il giunto di bloccaggio al corpo valvola; dopo tale operazione ribloccare il giunto.

CARATTERISTICHE TECNICHE, SCHEMI ELETTRICI E INSTALLAZIONE SERVOCOMANDI

Vedere Bollettini Tecnici e Istruzioni di montaggio dei servocomandi.

VARIANTI VALVOLE SERVOCOMANDATE

A125-2 flange con foratura ANSI 125 per valvole 2 vie
A125-3 flange con foratura ANSI 125 per valvole 3 vie
PS89 valvole scanalate DN65÷125 a cui è possibile aggiungere i relativi giunti non forniti a corredo. Le dimensioni di ingombro generali restano invariate. Le dimensioni del giunto e della tubazione vengono riportate in "Dimensioni d'ingombro"

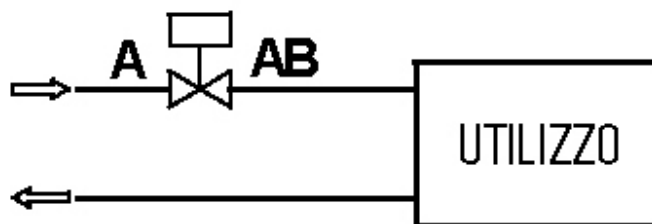
ACCESSORI

248 riscaldatore per applicazioni su fluido bassa temperatura -10°C con servocomandi MVH ed MVE
GVB65 guscio protettivo per valvole 2-3FGB65L
GVB80 guscio protettivo per valvole 2-3FGB80L
GVB100 guscio protettivo per valvole 2-3FGB100L
GVB125 guscio protettivo per valvole 2-3FGB125L
GVB150 guscio protettivo per valvole 2-3FGB150L

SCHEMI APPLICATIVI

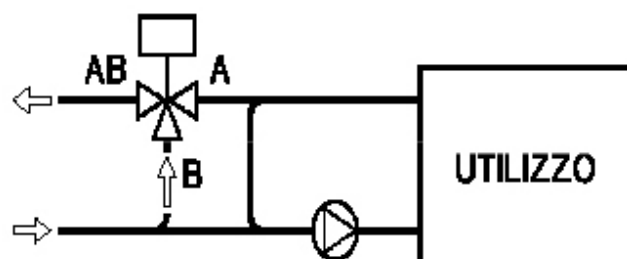
2FGB.L

Miscelazione a portata variabile all'utilizzo

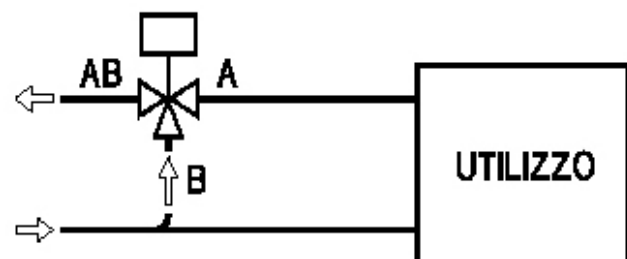


3FGB.L

Miscelazione a portata costante all'utilizzo



Miscelazione a portata variabile all'utilizzo



MASSIMA PRESSIONE DIFFERENZIALE DI CHIUSURA [kPa]

U-Bolt Connection	DN	Kvs	MVH		MVHA/C*		MVH3K		MVE.06		MVE.10		MVE.15		MVE.22	
			A-AB	B-AB	A-AB	B-AB	A-AB	B-AB	A-AB	B-AB	A-AB	B-AB	A-AB	B-AB	A-AB	B-AB
2-3FGB.L	65	63	430	370	210	170	960	850	180	150	310	270	480	420	716	633
	80	100	280	240	130	110	620	560	110	90	200	170	310	270	462	418
	100	130	170	150	80	70	390	360	70	60	120	110	190	175	290	267
	125	200	100	100	50	40	240	230	40	40	70	70	120	110	182	171
	150	300	70	70	30	30	160	160	30	20	50	50	80	75	124	119

100kPa = 1bar = 10mH2O

Kvs è la portata espressa in m³/h di acqua ad una temperatura compresa tra 5°C e 40°C che passa attraverso una valvola aperta a corsa nominale con una pressione differenziale di 100kPa (1bar).

* valido solo per 3FGB.L

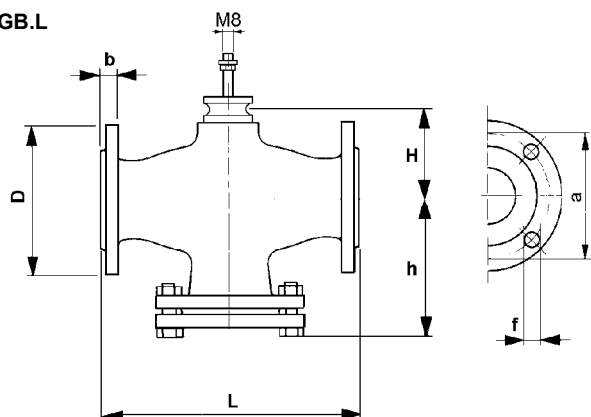
MASSIMA PRESSIONE DIFFERENZIALE DI REGOLAZIONE [kPa]

La massima pressione differenziale di regolazione, ovvero la pressione utilizzabile all'interno della corsa, è influenzata dai fenomeni di usura fra sede ed otturatore e dalla prestazione massima garantita dal servocomando per la valvola considerata. Pertanto si raccomanda di non superare la pressione differenziale il cui valore corrisponda al minimo tra 200kPa (massimo valore ammesso per non generare fenomeni di usura) e quello riportato nella precedente tabella (massima pressione differenziale di chiusura)

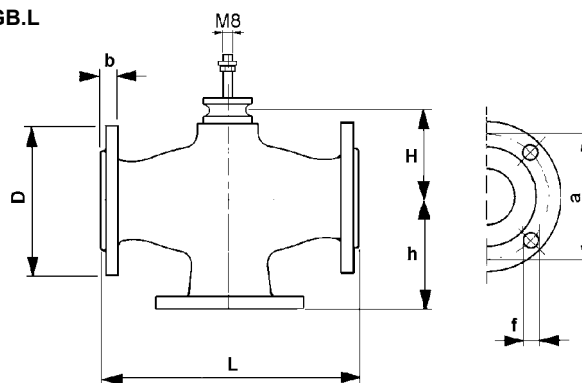
Nota: Le pressioni massime di esercizio alle diverse temperature per le varie classi di PN devono corrispondere a quanto indicato nelle seguenti norme: UNI 1092-2 e UNI 12516.

DIMENSIONI [mm]

2FGB.L

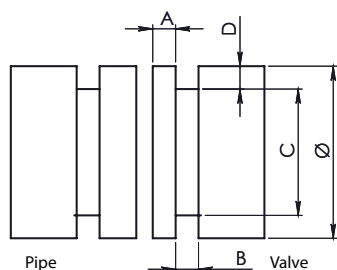


3FGB.L



Modello	DN	L	H	h 2F	h 3F	D	b	a	f	N. fori	Peso 2F [kg]	Peso 3F [kg]	Corsa [mm]
2-3FGB.L	65	290	84	175	145	185	20	145	18	4	23	18,8	25
	80	310	94	187	155	200	22	160	18	8	30	23,8	45
	100	350	105	207	175	220	22	180	18	8	45,6	32	45
	125	400	128	234	200	250	24	210	18	8	55	45,6	45
	150	480	146	277	240	285	24	240	22	8	71	61,2	45

Variante PS89



DN valvola	Giunzione Scanalata DN	Ø			A	B	C		D
		Diametro esterno del tubo			Sede della guarnizione	Larghezza scanalatura	Diametro della scanalatura		Profondità scanalatura (rif.)
		Di base	Max	Min.	± 0.76 ± 0.03	± 0.76 ± 0.03	Max	Min.	
65	80	88,9	89,8	88,1	15,88	7,95	84,9	84,5	1,98
80	100	114,3	115,4	113,5	15,88	9,53	110,1	109,6	2,11
100	139,7	139,7	141,1	138,9	15,88	9,53	135,5	135	2,11
125	150	168,3	169,9	167,5	15,88	9,53	164	163,4	2,16

Le caratteristiche contenute in questa pubblicazione possono essere modificate senza preavviso