

| MODELLO | DN | Kvs [m ³ /h] | CORSA [mm] |
|----------|------|-------------------------|------------|
| 3FIA25R4 | 1" | 3,5 | 20 |
| 3FIA25 | 1" | 10 | |
| 3FIA32 | 1 ¼" | 16 | |
| 3FIA40 | 1 ½" | 24 | |
| 3FIA50 | 2" | 42 | |
| 3FIA65 | 2 ½" | 63 | 30 |
| 3FIA80 | 3" | 91 | |
| 3FIA100 | 4" | 138 | |

CARATTERISTICHE TECNICHE

| | |
|-----------------------------|----------------------------|
| Tipologia | Valvole a globo a 3 vie |
| Modelli PN16 | DN65, 100 |
| Modelli PN40 | DN25, 32, 40, 50, 80 |
| Connessione | Flange UNI/DIN PN16 / PN40 |
| Tenuta | Morbida (Classe VI) |
| Curva caratteristica | Lineare |
| Otturatore | V-port |
| Temperatura | -30 ÷ 180 °C |

DESCRIZIONE

La gamma 3FIA comprende corpi valvola a 3 vie da accoppiare con un attuatore elettrico bidirezionale.

Le 3FIA sono valvole di miscelazione (deviazione) a 3 vie per uso industriale; offrono alte prestazioni con molti tipi di fluidi in una vasta gamma di temperature.

Le valvole vengono consegnate dopo il collaudo e la calibrazione pronte per un uso prolungato, senza manutenzione.

Sono utilizzate per controllare i fluidi in conformità all'articolo 13 della direttiva 2014/68/UE (PED), nei sistemi di riscaldamento e raffreddamento e nei processi industriali; non possono essere utilizzate come valvole di sicurezza.

OPZIONI

- 3 vie DEVIATRICE (DN40-100)
- Estensione per alte temperature (copertura alettata)
- Estensione per basse temperature (-60°C)
- Guarnizione a soffietto (parete doppia PN16, parete tripla PN40)
- ANSI 300
- ANSI 150 (solo fori)
- Tenuta: metallica (Classe IV - V)

Controlli S.p.A.
16010 Sant'Olcese (GE)
Tel. 010 73 06 1
Fax. 010 73 06 870/871
www.controlli.eu



ACCOPPIAMENTO ATTUATORE

| COD. | DESCRIZIONE |
|------------|---|
| MVE | Le valvole 3FIA sono fornite già montate con l'attuatore MVE selezionato. Quando si ordinano queste valvole e attuatori, includere nel proprio ordine anche i codici "MVEAV-10" relativo al montaggio valvola/attuatore nella nostra fabbrica. <i>Esempio di ordine: MVE510 + 3FIA40 + MVEAV-10</i> |
| MVH | Le valvole 3FIA sono fornite già montate con l'attuatore MVH selezionato con AG81. Quando si ordinano queste valvole e attuatori, includere nel proprio ordine anche i codici "MVHAV" relativo al montaggio valvola/attuatore nella nostra fabbrica. <i>Esempio di ordine: MVH46 + AG81 + 3FIA40 + MVHAV</i> |

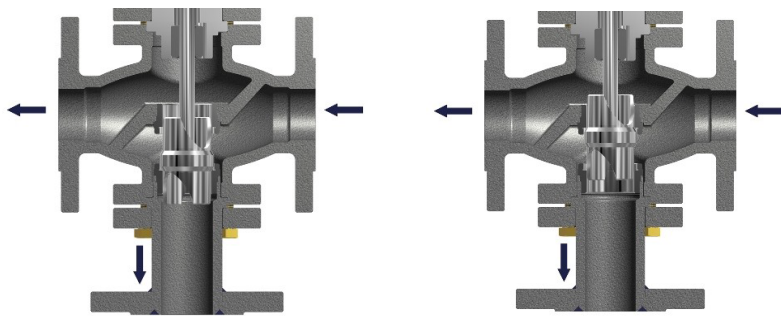
COEFFICIENTE DI PORTATA

| DN | CV | Kvs |
|-------------|-----|-----|
| 25R4 | 4 | 3,5 |
| 25 | 12 | 10 |
| 32 | 18 | 16 |
| 40 | 28 | 24 |
| 50 | 48 | 42 |
| 65 | 72 | 63 |
| 80 | 105 | 91 |
| 100 | 160 | 138 |

MATERIALI

| | |
|--------------------------|---------------------------------|
| Corpo valvola | Acciaio inox AISI 316 ASTM CF8M |
| Otturatore - sede | 316L |
| Stelo | 316L |
| Tenuta stelo | PTFE |
| Tenuta otturatore - sede | PTFE |
| Connessione | U-bolt |

DEVIATRICE



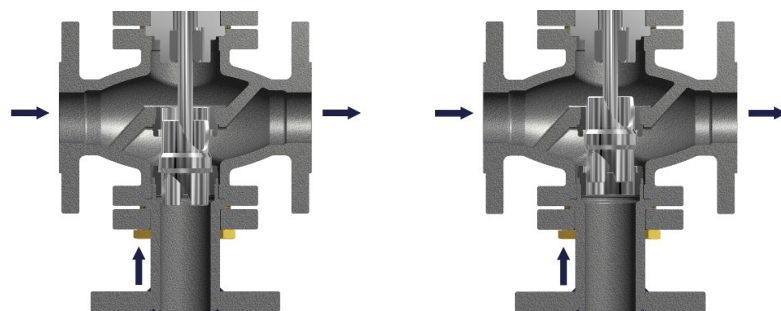
Normalmente aperta
via diretta

Normalmente aperta
via angolo

DEVIATRICE - PRESSIONE DIFFERENZIALE MAX [kPa]

| COD. | DN | MVHEA/C 700N | MVH 1500N | MVHE3K 3000N | MVE.06 600N | MVE.10 1000N | MVE.15 1500N | MVE.22 2200N |
|----------|-----|-----------------|--------------|-----------------|----------------|-----------------|-----------------|-----------------|
| 3FIA25R4 | 25 | 1000 | - | - | 1000 | - | - | - |
| 3FIA25 | 25 | 1000 | - | - | 1000 | - | - | - |
| 3FIA32 | 32 | 500 | - | - | 500 | - | - | - |
| 3FIA40 | 40 | 470 | 500 | - | 400 | 500 | 500 | - |
| 3FIA50 | 50 | 270 | 500 | 500 | 230 | 390 | 500 | 500 |
| 3FIA65 | 65 | - | 300 | 300 | - | 240 | 300 | 300 |
| 3FIA80 | 80 | - | - | 300 | - | - | - | 300 |
| 3FIA100 | 100 | - | - | 150 | - | - | - | 150 |

MISCELATRICE



Normalmente aperta
via diretta

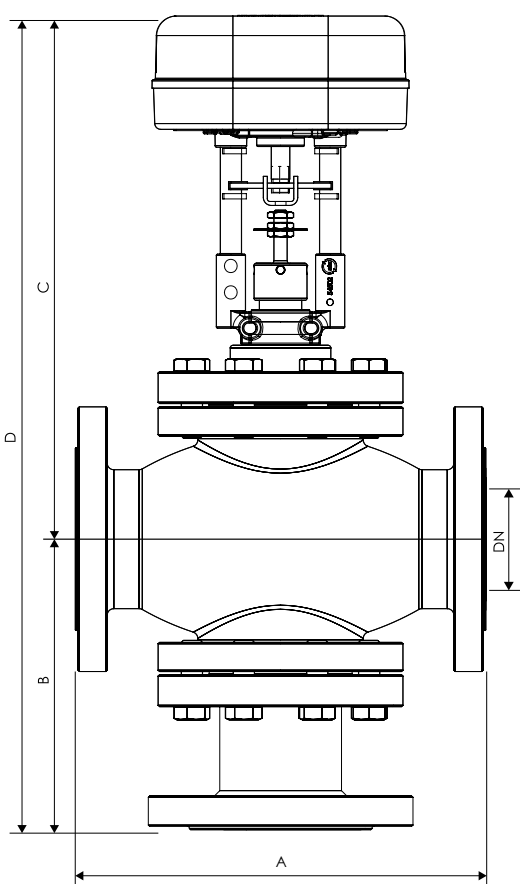
Normalmente aperta
via angolo

MISCELATRICE - PRESSIONE DIFFERENZIALE MAX [kPa]

| COD. | DN | MVHEA/C 700N | MVH 1500N | MVHE3K 3000N | MVE.06 600N | MVE.10 1000N | MVE.15 1500N | MVE.22 2200N |
|----------|-----|-----------------|--------------|-----------------|----------------|-----------------|-----------------|-----------------|
| 3FIA25R4 | 25 | 3100 | - | - | 2700 | - | - | - |
| 3FIA25 | 25 | 1150 | - | - | 1000 | - | - | - |
| 3FIA32 | 32 | 670 | - | - | 570 | - | - | - |
| 3FIA40 | 40 | 470 | 1000 | - | 400 | 670 | 1000 | - |
| 3FIA50 | 50 | 270 | 580 | 1170 | 230 | 390 | 580 | 850 |
| 3FIA65 | 65 | - | 360 | 720 | - | 240 | 360 | 530 |
| 3FIA80 | 80 | - | - | 580 | - | - | - | 430 |
| 3FIA100 | 100 | - | - | 320 | - | - | - | 240 |

| COD. | DN | A | B | C | D | E | F | CORSA VALVOLA [mm] | NUMERO DI FORI PER FLANGIA | PESO INDICATIVO [kg] |
|-----------------|-----|-----|-----|-----|-----|-----|-----|--------------------|----------------------------|----------------------|
| 3FIA25R4 | 25 | 160 | 156 | 354 | 510 | 374 | 530 | 20 | 4 | 22 |
| 3FIA25 | 25 | 160 | 156 | 354 | 510 | 374 | 530 | 20 | 4 | 22 |
| 3FIA32 | 32 | 180 | 156 | 354 | 510 | 374 | 530 | 20 | 4 | 28 |
| 3FIA40 | 40 | 200 | 156 | 354 | 510 | 374 | 530 | 20 | 4 | 30 |
| 3FIA50 | 50 | 230 | 166 | 360 | 526 | 380 | 546 | 20 | 4 | 38 |
| 3FIA65 | 65 | 290 | 219 | 395 | 614 | 415 | 634 | 30 | 4 | 54 |
| 3FIA80 | 80 | 310 | 220 | 395 | 615 | 415 | 635 | 30 | 8 | 66 |
| 3FIA100 | 100 | 350 | 240 | 417 | 657 | 437 | 677 | 30 | 8 | 90 |

CON MVE



CON MVH + AG81

