

ESY3xxV

Moduli di corrente di espansione



Descrizione

Accessorio di misurazione di corrente trifase per il sistema EMS, compatibile con trasformatori di corrente a 333 mV o 5 A.

Le piccole dimensioni permettono al modulo di essere installato vicino ai carichi da monitorare e grazie alle due porte RJ45 è possibile collegare facilmente fino a 10 dispositivi ESY in cascata ad EMS.

Ogni modulo ESY è autoalimentato e viene trovato automaticamente da EMS una volta collegato all'ESY bus; la programmazione viene eseguita tramite web app di EMS.

Applicazioni

Il dispositivo ESY può essere installato in qualsiasi quadro di bassa tensione per monitorare il consumo energetico e le variabili elettriche di qualsiasi carico. Compatibile con ogni trasformatore di corrente con secondario 5 A, può essere installato in impianti con corrente nominale fino a 10 kA anche in applicazioni retrofit qualora utilizzato con trasformatori apribili come i CTA o i CTD S.

Vantaggi

- **Custodia compatta.** La custodia di un DIN facilita l'installazione vicino ai carichi da monitorare.
- **Gestione multi carico.** Il sistema EMS gestisce fino a 10 moduli ESY collegati ad esso tramite la rete dei moduli ESY. Ogni modulo ESY gestisce fino a tre canali di corrente ed è possibile distribuire le misurazioni dai tre sensori di corrente in uno o più carichi.
- **Autoalimentazione.** I dispositivi EST sono autoalimentati dal bus ESY senza aver bisogno di un alimentatore separato.
- **Installazione rapida "plug and play".** Una volta collegato alla rete dei moduli ESY tramite cavi Ethernet, il dispositivo viene automaticamente trovato dal sistema EMS.

Riferimenti

 Come ordinare



ESY3X



Inserire il codice dell'opzione al posto di

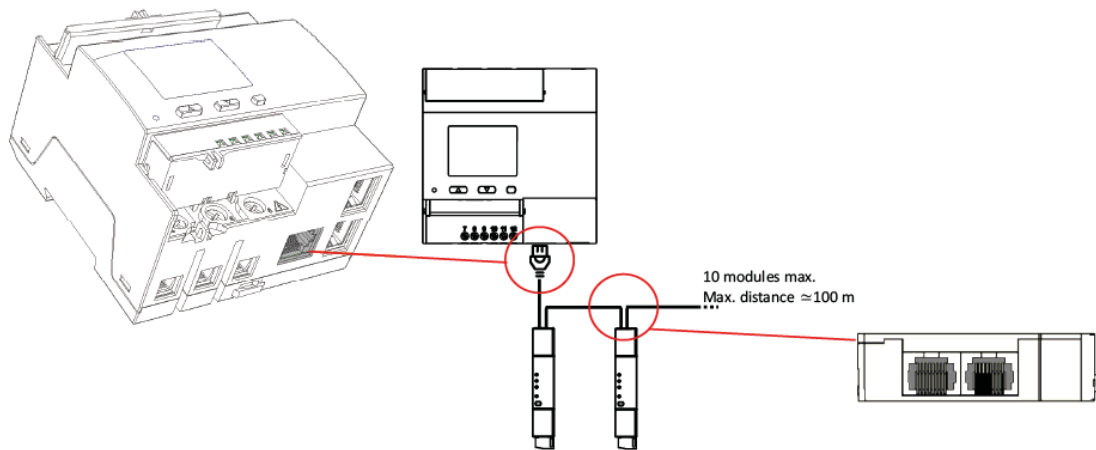


Codice	Opzioni	Descrizione
ESY3X	-	-
<input type="checkbox"/>	AV5	Collegamento CT 5 A
	MV	Collegamento CT 333 mV

Funzioni principali

- Misurare l'energia attiva, reattiva e apparente
- Misurare le principali variabile elettriche
- Misurare le ore di funzionamento del carico
- Trasmissione dei dati al sistema EMS tramite ESY-Bus
- Misurare la distorsione armonica totale (THD) di correnti

Architettura

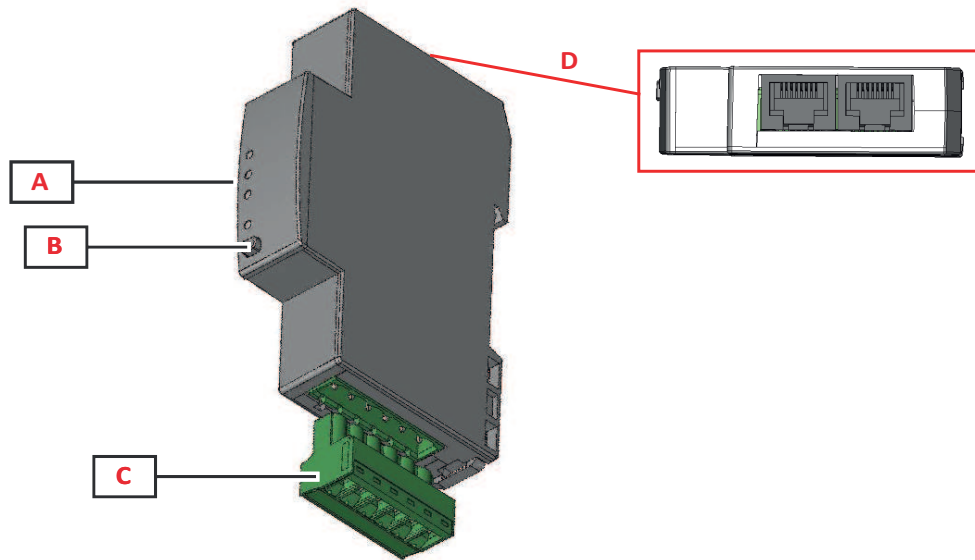


Nota importante: ogni modulo EMS viene fornito con una terminazione bus ESY (vedere l'immagine sotto).




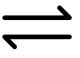
Questa unità di terminazione deve essere applicata all'ultimo modulo ESY della rete.

Struttura



Area	Descrizione
A	LED
B	Pulsante di configurazione
C	Terminale del trasformatore di corrente
D	Porte ESY bus

LED

LED	Color	Funzione	Descrizione
LED 1 	Verde	Stato modulo	Lampeggio lento: Collegato ma non configurato Lampeggio veloce: Collegato e configurazione in corso ON: correttamente indirizzato e configurato
LED 2 	Giallo	Stato comunicazione	OFF: nessuna comunicazione Lampeggio: conflitto di indirizzo o problemi di comunicazione ON: comunicazione in corso
LED 3 	Rosso	Diagnostica modulo	OFF: nessun problema Lampeggio lento: caduta di tensione Lampeggio veloce: sovracorrente
LED 4 	Rosso	Impulsi kWh	Impulsi kWh della somma dei canali di corrente, non dipesi dal sistema configurato (e.g. se un modulo è configurato come 3.1P, l'impulso è ancora vincolato alla somma dei canali). OFF se il modulo non è configurato.

Caratteristiche

Misure disponibili

Energia attiva	Unità	Sistema	Fase
Importata (+) Totale	kWh+	•	•
Esportata (-) Totale	kWh-	•	•
Importata (+) Totale per tariffa (t1, t2)	kWh+	•	-
Energia reattiva	Unità	Sistema	Fase
Importata (+) Totale	kvarh+	•	•
Esportata (-) Totale	kvarh-	•	•
Quadrante I, II, III, IV	kvarh	•	-
Energia apparente	Unità	Sistema	Fase
Total	kVah	•	-
Meter contaore	Unità	Sistema	Fase
Totale (kWh+)	hh:mm	•	-
Totale (kWh-)	hh:mm -	•	-
Tempo di accensione totale	hh:mm	•	-
Variabile elettrica	Unità	Sistema	Fase
Corrente	A	•	•
Corrente di neutro	A	•	-
Potenza attiva	W	•	•
Potenza apparente	VA	•	•
Potenza reattiva	Var	•	•
Fattore di potenza	PF	•	•
THD Corrente*	THD A %	-	•

*Fino alla 31^a armonica

Impostazioni aggiornamento variabili

La tabella sotto mostra il tempo di aggiornamento delle variabili / dei contatori in base al numero di moduli ESY collegati.



Numero di ESY collegati											
	0	1	2	3	4	5	6	7	8	9	10
Meter principale	<100 ms										
ESY n.	-	<100 ms	<150 ms	<200 ms	<250 ms	<300 ms	<350 ms	<450 ms	<450 ms	<500 ms	<550 ms



COPYRIGHT ©2025

Contenuto può essere modificato. Scarica la versione aggiornata:

www.gavazziautomation.com